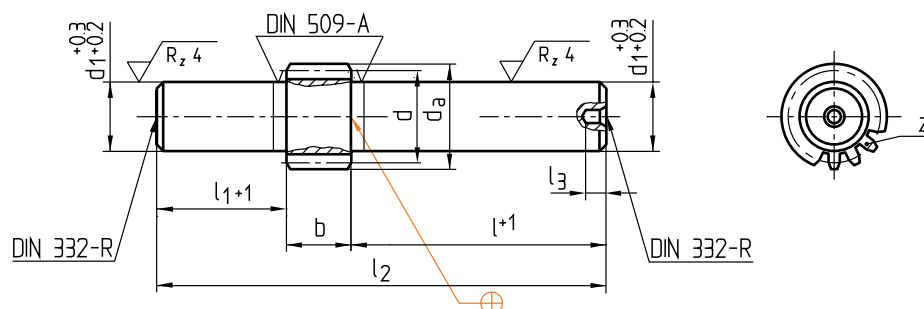


Z 1550/...

Mat.: 1.2767/830 N/mm<sup>2</sup>



\*m = Modul / Module / Module  
 \*\*z = Zähnezahl / Number of teeth /  
 Nombre de dents

l <sub>3</sub>	l <sub>1</sub>	b	l <sub>2</sub>	d <sub>a</sub>	d	d <sub>1</sub>	l	**z	*m	Nr./No.
4	45	16,5	186,5	16	14	<b>10,5</b>	<b>125</b>	<b>14</b>	<b>1</b>	Z 1550/10,5x125/14/1
				18	16	<b>13</b>		16		13 x125/16/1
				19	17	<b>14</b>		17		14 x125/17/1
				20	18	<b>15</b>		18		15 x125/18/1
				21	19	<b>16</b>		19		16 x125/19/1
				23	21	<b>18</b>		21		18 x125/21/1
4,5	50	18,5	208,5	20	17,5	<b>14</b>	<b>140</b>	<b>14</b>	<b>1,25</b>	Z 1550/14 x140/14/1,25
				21,25	18,75	<b>15</b>		15		15 x140/15/1,25
				22,5	20	<b>16</b>		16		16 x140/16/1,25
				25	22,5	<b>18</b>		18		18 x140/18/1,25
				27,5	25	<b>21</b>		20		21 x140/20/1,25
				30	27,5	<b>23</b>		22		23 x140/22/1,25
6	63	20,5	263,5	25,5	22,5	<b>18</b>	<b>180</b>	<b>15</b>	<b>1,5</b>	Z 1550/18 x180/15/1,5
				28,5	25,5	<b>21</b>		17		21 x180/17/1,5
				31,5	28,5	<b>23</b>		19		23 x180/19/1,5
				33	30	<b>25</b>		20		25 x180/20/1,5
				36	33	<b>28</b>		22		28 x180/22/1,5
				42	39	<b>34</b>		26		34 x180/26/1,5
7	71	26	321	38	34	<b>28</b>	<b>224</b>	<b>17</b>	<b>2</b>	Z 1550/28 x224/17/2
				44	40	<b>34</b>		20		34 x224/20/2
				48	44	<b>38</b>		22		38 x224/22/2
				56	52	<b>45</b>		26		45 x224/26/2
				60	56	<b>50</b>		28		50 x224/28/2
				66	62	<b>56</b>		31		56 x224/31/2
8	80	29	359	50	45	<b>38</b>	<b>250</b>	<b>18</b>	<b>2,5</b>	Z 1550/38 x250/18/2,5
				57,5	52,5	<b>45</b>		21		45 x250/21/2,5
				62,5	57,5	<b>50</b>		23		50 x250/23/2,5
				70	65	<b>56</b>		26		56 x250/26/2,5
				75	70	<b>63</b>		28		63 x250/28/2,5
				85	80	<b>71</b>		32		71 x250/32/2,5

This is trial version  
 www.adultpdf.com